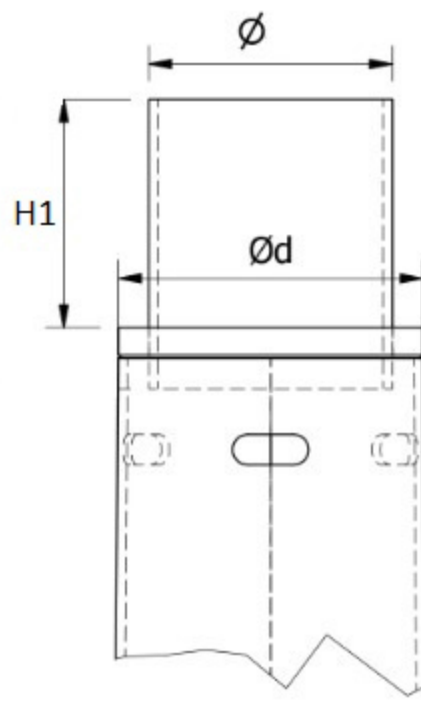


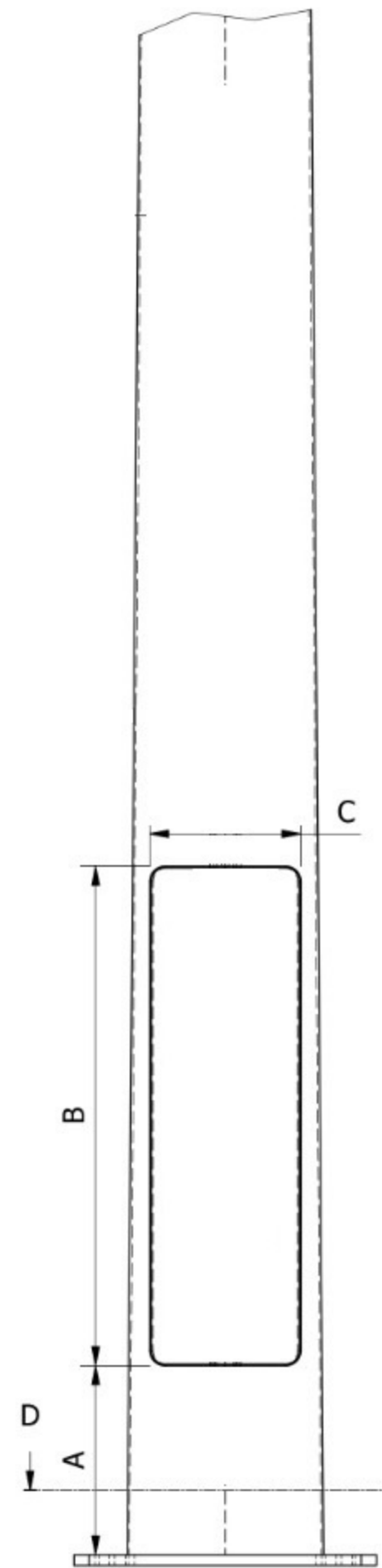
H	θ	H1	E	A	B	C	e	F	G	θD	He	M	N
6000	80	75	4	500	500	100	10	400	300	149	1200	40	24
8000	80	75	4	500	500	100	12	400	300	174	1200	40	24
10000	80	75	4	500	500	100	12	400	300	203	1500	40	24
12000	80	75	4	500	500	100	14	400	300	230	1700	46	30

E=Sheet Thickness

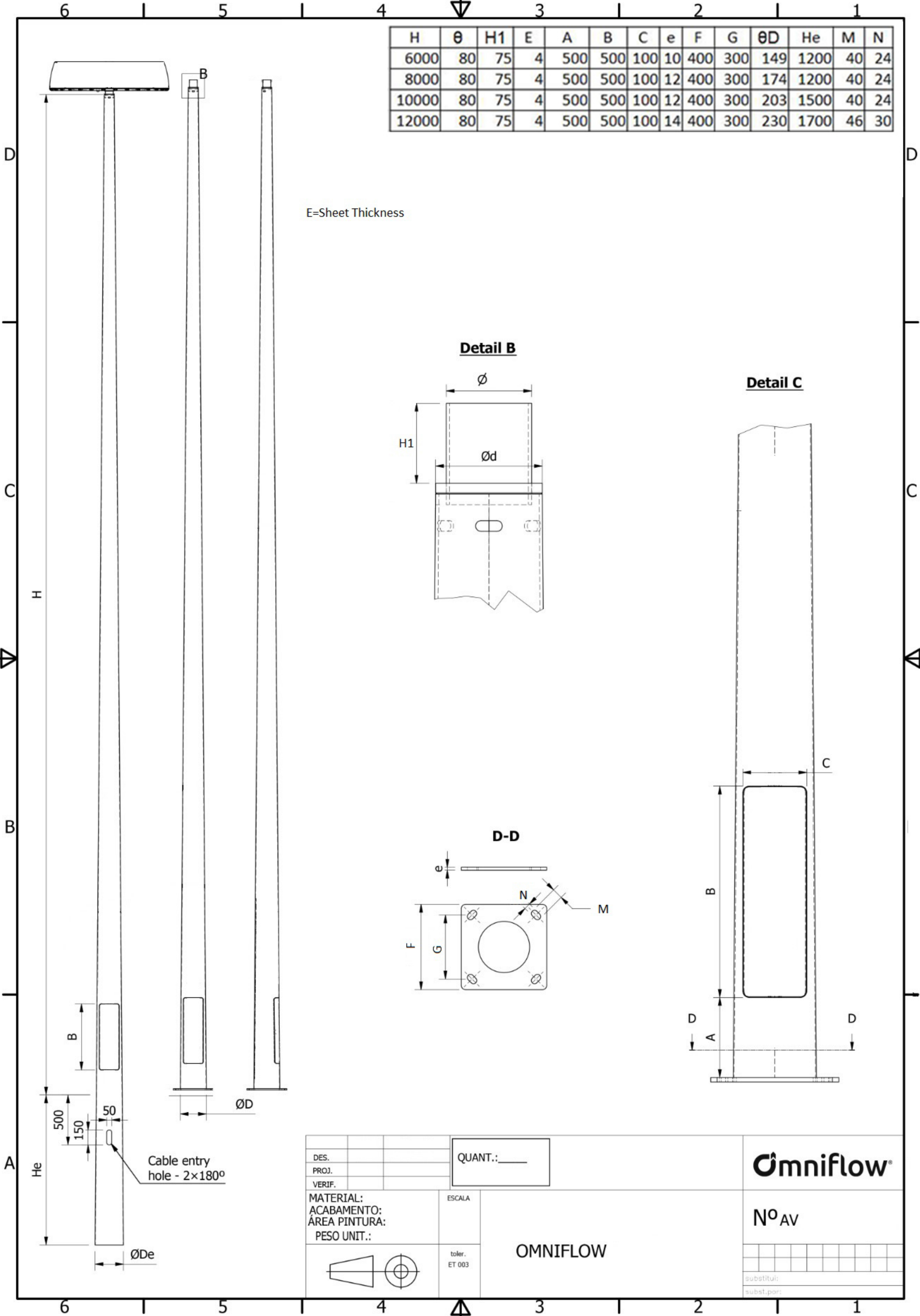
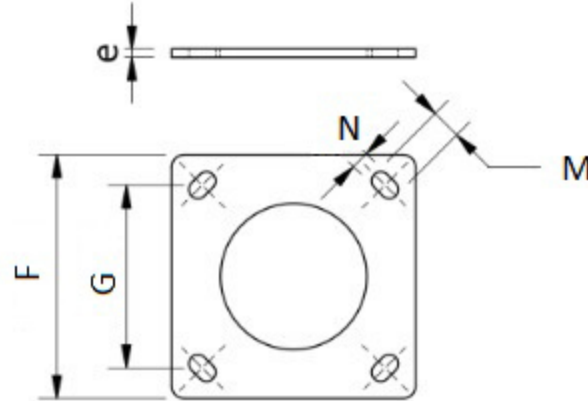
Detail B



Detail C



D-D



Cable entry hole - 2x180°

DES.		QUANT.: _____	OmniFlow®
PROJ.			
VERIF.			Nº AV
MATERIAL:	ESCALA	OMNIFLOW	
ACABAMENTO:			
ÁREA PINTURA:	toler.		
PESO UNIT.:	ET 003		
			substitui:
			subst.por: